

BL-201-40-868 UP TUNABLE WHITE, EnOcean-DALI-Controller

Lichtsteuerung mit fester Funktion: ON/OFF/DIM und Farbänderung Tunable White Leuchten DALI DT8 mit Doppelwippe

Art.-Nr.:11968

Schnittstellen:

1x DALI Master, 1x EnOcean, Versorgungsspannung: 230 V AC



DALI

Der EnOcean-DALI-Controller vom Typ **BL-201-40-868 UP TUNABLE WHITE** bietet einen DALI Master sowie ein DALI Netzteil für den direkten Anschluss von bis zu 17 DALI Vorschaltgeräten (Iout max. 34mA), ohne dass ein separates DALI Netzteil erforderlich ist.

Zusätzlich ist ein EnOcean Funk-Transceiver integriert. Diese Eigenschaften ermöglichen die einfache und problemlose Kombination aus DALI Vorschaltgeräten oder DALI LED-Treibern und Lichtschaltern mit drahtloser EnOcean Technologie. Das Gerät wird mit 230V AC Netzspannung versorgt.

Der BL-201-40-868 UP TUNABLE WHITE bietet als feste Funktion **das Schalten, Dimmen und Verändern der Farbtemperatur (DALI DT8) über eine doppelte Wippe.**

Wippe A: Schalten und Dimmen

Rocker B: Verändern der Farbtemperatur

Es können bis zu 10 EnOcean Schalter auf den Controller zeitgleich eingelernt werden.

Technische Daten

Schnittstellen

Typ	DALI Master
Anzahl	1
Ausgangsstrom	Max. 34 mA (17 DALI EVG)
Ausgangsspannung	Typ. 16V DC (+/- 5%)
Galvanische Trennung	Ja

Typ	EnOcean
Anzahl	1
Sende-/ Empfangs-Mittelfrequenz	868.0 MHz / ASK
Genutzter Frequenzbereich	868.0 – 868.6 MHz
Maximale Sendeleistung	Typ. 3 dBm @ 868.300 MHz
Empfänger-Kategorie nach EN 300200	2

Benutzer-Schnittstellen

Servicetaster	Ja, Service, an der Gehäuseseite
Service-LED	1x, rot

Gehäuse / Anschlussstechnik

Anschlussstechnik	Schraubklemmen, max. 1,0mm ² mit Aderendhülse, oder 1,5mm ² starr
Gehäuse	UL-V0, schwarz, für Unterputzdose

Versorgung

Versorgungsspannung	230 V AC
Leistungsaufnahme	Typ. 1.4 W, max. 2.0 W

Umgebungsbedingungen

Betriebstemperatur	+5°..+50°C
Lagertemperatur	-20°..+70°C
Luftfeuchtigkeit	10..95% rel. Luftfeuchtigkeit, nicht kondensierend
Schutzklasse	IP20

Abmessungen und Gewicht

Gewicht	40g
Abmessungen	51x51x33 mm

Prüfungen / Zulassungen

CE	2014/53/EU RED Richtlinie 2011/65/EU RoHS Richtlinie
Prüfungen / Standards	EN 60950-1:2006 + A11:2009 + A1:2010 + A12:2011 + AC:2011 + A2:2013 ETSI EG 203 367 DIN/EN 55032 EN/IEC 61000-4-2 EN/IEC 61000-4-3 EN/IEC 61000-4-4 EN/IEC 61000-4-5 EN/IEC 61000-4-6

Tabelle der unterstützten EEP (EnOcean Equipment Profile)

Lfd. Nr.	EEP	Beschreibung
1	F6-02-01	Light and Blind Control - Application Style 1
2	F6-02-02	Light and Blind Control - Application Style 2
3	F6-02-03	Light Control - Application Style 1

Kurzbeschreibung

Spannungsversorgung

Der BL-201-40-868 UP TUNABLE WHITE wird mit 230V AC Netzspannung versorgt.

DALI Master

Der BL-201-40-868 UP TUNABLE WHITE ist ein DALI Master gemäß DALI Spezifikation. Zusätzlich besitzt er ein integriertes DALI Netzteil für bis zu 17 DALI Vorschaltgeräte bzw. Treiber ($I_{max} = 34 \text{ mA}$). Er kann somit ohne zusätzliches DALI Netzteil betrieben werden.

EnOcean

Der EnOcean Transceiver vom Typ TCM310 wird liest die Funktelegramme der Lichtschalter ein (RPS Telegramm).

Service Button / Service LED

Der BL-201-40-868 UP TUNABLE WHITE besitzt an der Geräteseite einen Service-Button zum Einlernen der EnOcean Lichtschalter.

Die rote Service-LED stellt unterschiedliche Status-Informationen des Controllers bereit (s.u.).

Funktionen des Controllers

Der BL-201-40-868 UP TUNABLE WHITE erlaubt es, bis zu 10 EnOcean Lichtschalter mit Doppelwippe einzulernen.

Druck auf Service-Taster $\leq 1 \text{ sec.}$: Versetzt den BL-201-40-868 UP TUNABLE WHITE in den Lern-Modus, Service-LED leuchtet dauerhaft:
EnOcean-Schalter wird betätigt: Der Schalter ist mit dem BL-201 gepaart.

Druck auf Service-Taster $\geq 2 \text{ sec.}$: Service-LED leuchtet kurz auf ($< 1 \text{ Sek.}$):
Es ist kein Schalter mehr mit dem BL-201 gepaart.

Druck auf Service-Taster $\geq 5 \text{ sec.}$: **DALI Adressierung**

Service-LED blinkt erneut für 1 Sekunde auf:
DALI Treiber bzw. Vorschaltgeräte werden adressiert.

Der erste gefundene Treiber erhält die DALI Kurzadresse 0. Der Vorgang dauert einige Sekunden. Während dieser Zeit blinkt die LED.

Schalter / Wippe A kurz, oben:	Schaltet alle Leuchten am DALI ein .
Schalter / Wippe A kurz, unten:	Schaltet alle Leuchten am DALI aus .
Schalter / Wippe A lang, oben:	Dimmen (heller) aller Leuchten, bis die Taste losgelassen wird oder 100% erreicht wurden.
Schalter / Wippe A lang, unten:	Dimmen (dunkler) aller Leuchten, bis die Taste losgelassen wird oder 0% erreicht wurden.
Schalter / Wippe B kurz, oben:	Ändert die Farbtemperatur (kälter), in Schritten von +30 Mirek
Schalter / Wippe B kurz, unten:	Ändert die Farbtemperatur (wärmer), in Schritten von +30 Mirek
Schalter / Wippe B lang, oben:	Ändert die Farbtemperatur (kälter), kontinuierlich, bis die Taste losgelassen wird
Schalter / Wippe B lang, unten:	Ändert die Farbtemperatur (wärmer), kontinuierlich, bis die Taste losgelassen wird

Erläuterung / Farbtemperatur in Mirek

Mirek ist die Einheit der Farbtemperatur in den DALI Kommandos:

Mirek = 1.000.000 / Farbtemperatur in Kelvin

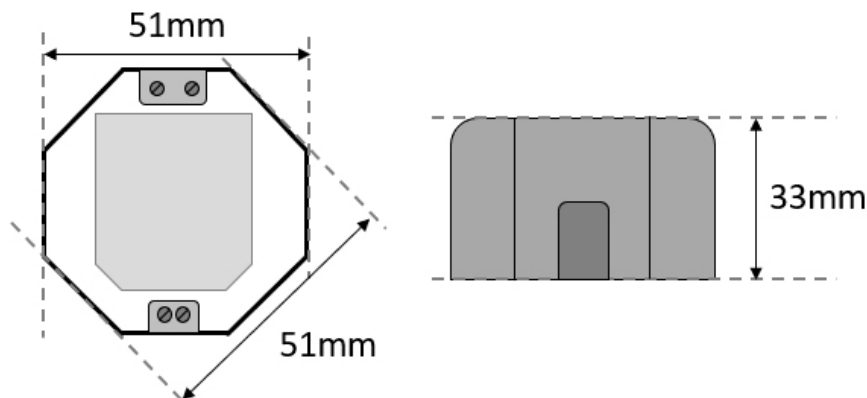
Mirek	Kelvin
0	10000001
1	1000000
100	10000
1000	1000
10000	100
65534	15.259

Start des Controllers / Spannungswiederkehr / Grenzen der Farbtemperatur

Die Default-Werte für die obere und untere Grenze der Farbtemperatur sind nach dem Einschalten der Spannungsversorgung mit **2700K** und **5000K** vorbelegt.

Im nächsten Schritt versucht der Controller von der DALI Vorschaltgerät mit der DALI Kurzadresse 0 die beiden Register **COLOR TEMPERATURE TC WARMEST** und **COLOR TEMPERATURE TC COOLEST** auszulesen. Ist dieses erfolgt, so werden diese beiden Werte an Stelle der Standardwerte genutzt.

Wenn kein Vorschaltgerät mit der Kurzadresse 0 gefunden wurde, so arbeitet der Controller mit den Standardwerten bis zum nächsten Aus-/Einschalten.

Abmessungen: 51 x 51 x 33 mm

Bestellinformation

Artikeltext	Bestellnummer	Beschreibung
BL-201-40-868 UP TUNABLE WHITE	11968	EnOcean-DALI-Controller Serie BL-201 Funktion: 1x Tunable white DT8 TC auf Doppelwippe; Wippe A: ON/OFF/DIM, Wippe B: Farbtemperatur 230V AC, 868 MHz, UP-Gehäuse

EU Konformitätserklärung

Hiermit erklärt die DEUTA Controls GmbH, dass der Funkanlagentyp **BL-201-40-868 UP TUNABLE WHITE** der Richtlinie 2014/53/EU entspricht. Der vollständige Text der EU-Konformitätserklärung ist unter der folgenden Internetadresse verfügbar: www.deuta-controls.de im Bereich Service/Downloads (Dok. EUDC2020_141).

Version 20, 08.04.2020